

Movement by Perfection



The Royal League in ventilation, control and drive technology



Produktdokumentation

Typ
FF063-ZIT.DG.A5P1

Artikelnummer
159953

Produktdokumentation

ZIEHL-ABEGG Ansprechpartner
Sven Heidel
Tel. 07940 16-472
Sven.Heidel@ziehl-abegg.de
ZIEHL-ABEGG Niederlassung
Headquarters
ZIEHL-ABEGG SE
Heinz-Ziehl-Straße
74653 Künzelsau
Tel. 07940 16-0
Fax 07940 16-300
info@ziehl-abegg.de
www.ziehl-abegg.de

Typ
FF063-ZIT.DG.A5P1

Artikelnummer
159953



Inhaltsverzeichnis

1.	Produktspezifikation	3
2.	Kennlinie	4
3.	Zeichnung	5
4.	Anschlussschaltbild	7
5.	EG-Konformitätserklärung	8

1. Produktspezifikation

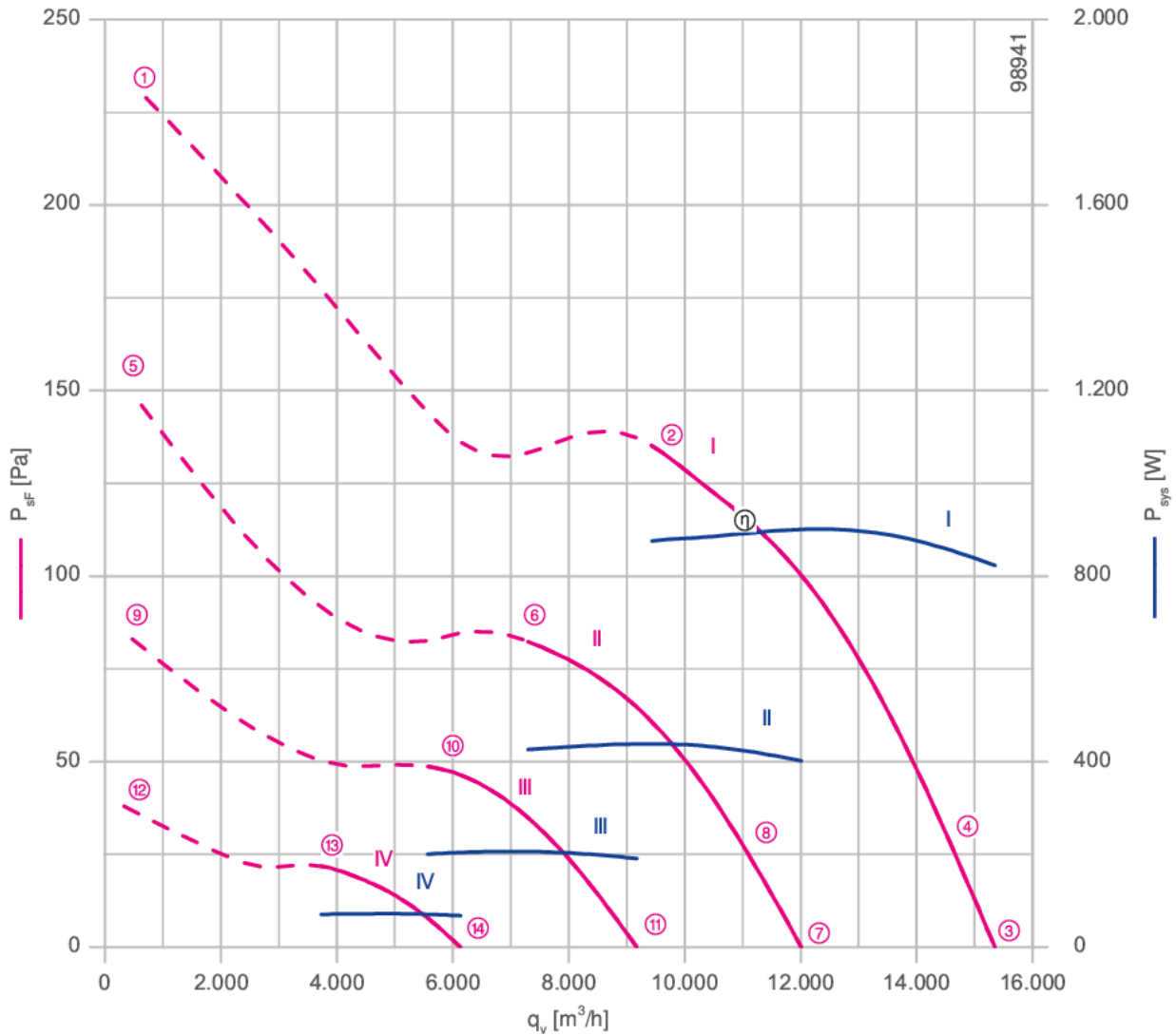
Technische Daten

Artikelnummer	159953
Typ	FF063-ZIT.DG.A5P1
Bezeichnung	Axialventilator mit gesichelten Druckgußflügeln
Bemessungsdaten	1~200-277V 50/60Hz P ₁₀ 0,92kW 4,60-3,30A 1200 min ⁻¹ 55 °C
Elektrischer Anschluss	Integrierter Controller mit ausgeführtem Kabel 5x 1,5 mm ² und 5x 0,5 mm ² x 120 cm
Min. Fördermitteltemperatur °C	-35
Kabelqualität	LiF9Y11Y-JB/LiF9Y11Y-OB
Schutzart	IP55
Wärmeklasse	THCL155
Schaltbild	1360-389
Leistungsschild	1x fest.
Einbaulage	H/Vo
Motorschutz	integriertes aktives Temperaturmanagement
Imprägnierung	Feucht- und Tropenschutz
Lagerqualität	Kugellager mit Langzeitfettung
Werkstoff Rotor	Aluminium
Lackierung Rotor	1-Schicht-Lackierung
Farbton Rotor	RAL 5002 (ultramarinblau)
Werkstoff Flügel	Aluminium
Lackierung Flügel	pulverbeschichtet
Farbton Flügel	RAL 5002 (ultramarinblau)
Anwendungsbereich	Konzipiert für den anwendungsbezogenen Einsatz in der Landwirtschaft.
Zulassung	Motor-Recognized Component
Kennzeichnung UL/VDE	E213826 ZB-155
Ansteuerung	ECblue 10-0V
Sonstiges	Alle Befestigungsteile aus Edelstahl.
Lackierung Motoraufhängung	Motoraufhängung pulverbeschichtet Beständigkeitsklasse 1
Farbton Motoraufhängung	RAL 9005 (tiefschwarz)
Gewicht kg	13,00
ErP Daten	Wirkungsgrad η_{statA} : 46,1 % Effizienzgrad: $N_{\text{ist}} = 52,7 / N_{\text{soll}} = 40^*$ *ErP 2015

2. Kennlinie

Kennliniendaten

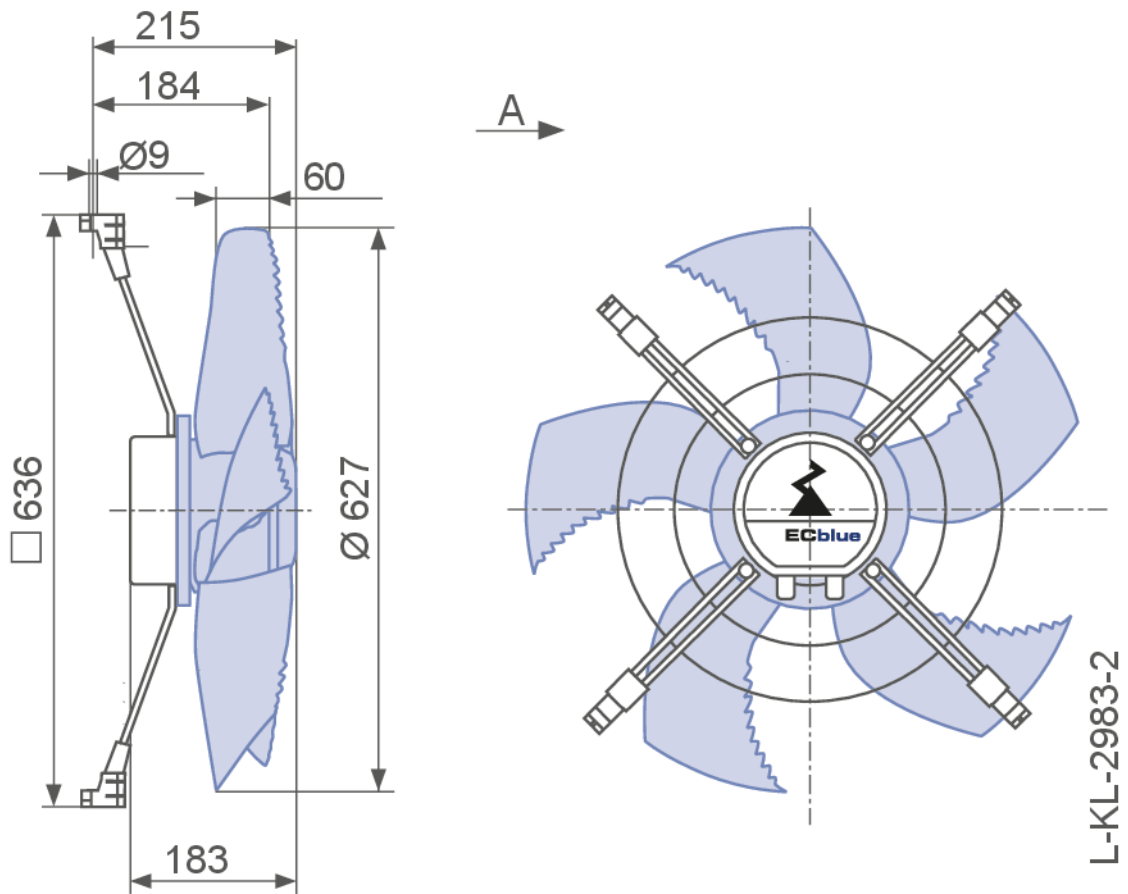
Gemessen in Volldüse ohne Berührschutz in Einbauart A nach ISO 5801.



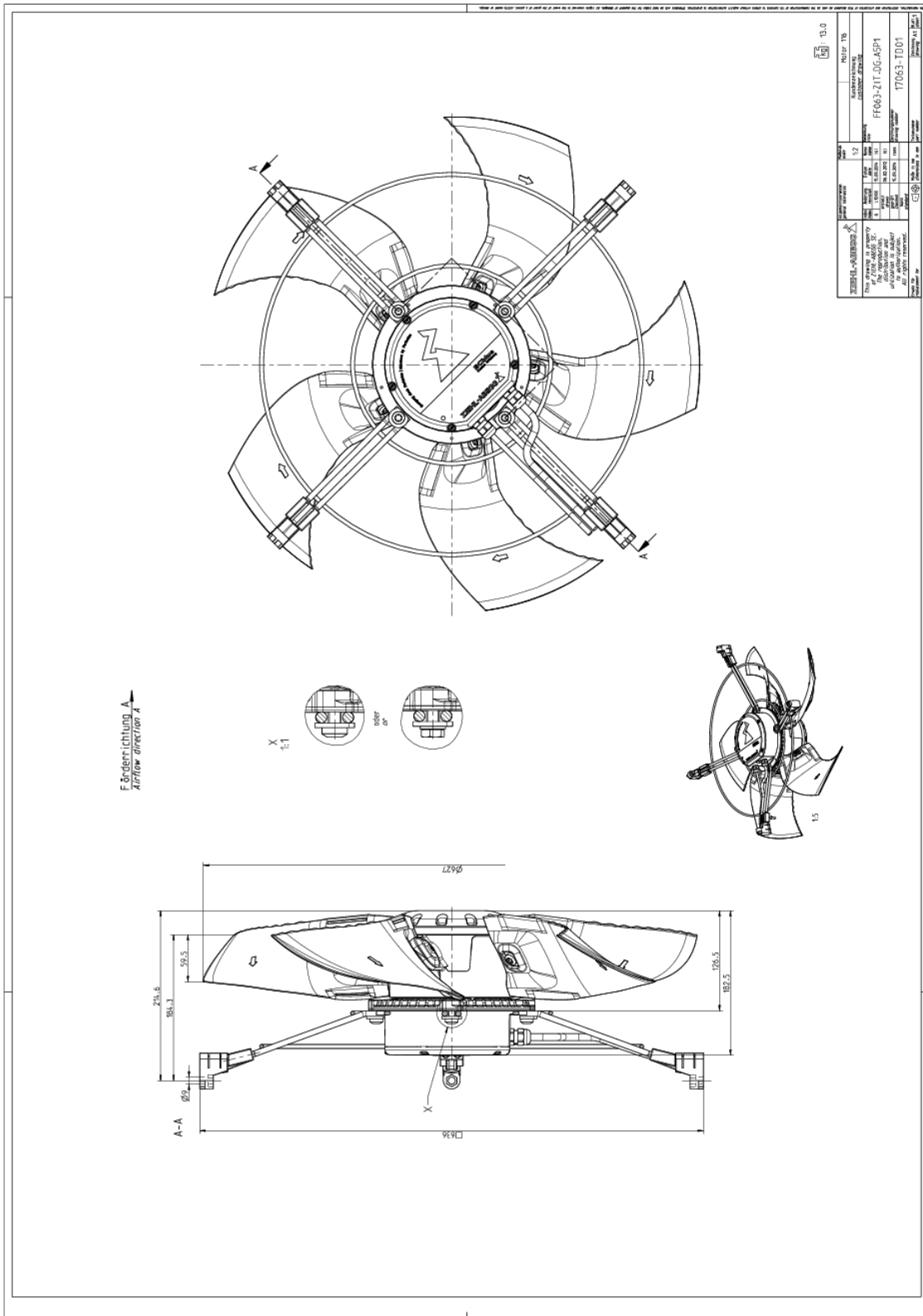
I = 1200/min, II = 940/min, III = 720/min, IV = 480/min

Betriebspunkt	①	②	③	④	⑤	⑥	⑦	⑧	⑨	⑩	⑪	⑫	⑬	⑭
Kennlinie	I	I	I	I	II	II	II	II	III	III	III	IV	IV	IV
Schaltung	Y	Y	Y	Y	Y	Y	Y	Y	Y	Y	Y	Y	Y	Y
Spannung	V	230	230	230	230	230	230	230	230	230	230	235	235	235
Strom	A	4,60	3,90	3,70	3,80	2,40	1,95	1,85	2,00	1,15	0,96	0,90	0,44	0,40
Drehzahl	min ⁻¹	1200	1200	1200	1200	940	940	940	940	720	720	720	480	480

3. Zeichnung



The Royal League Die Königsklasse



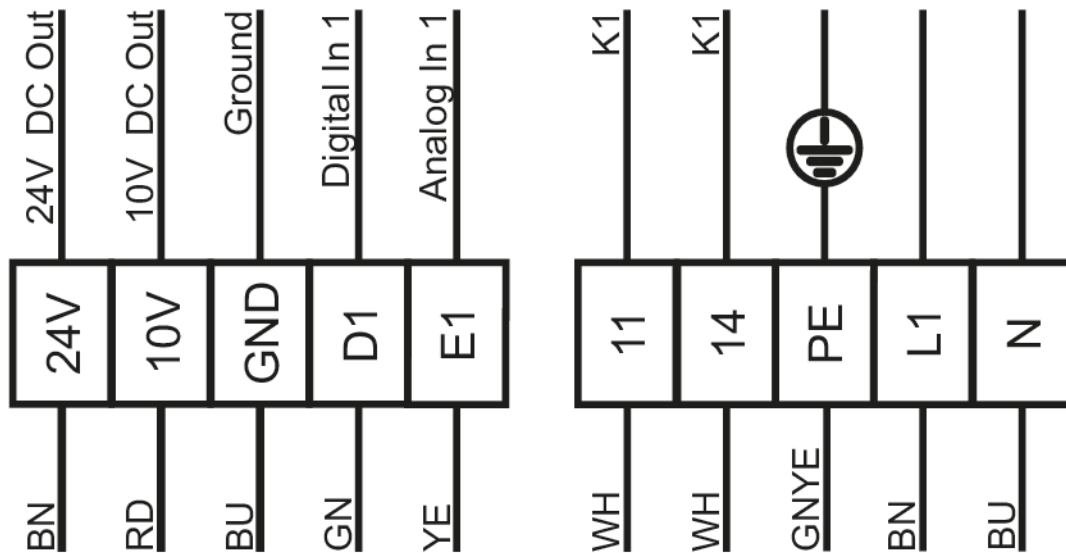
Maße in mm

Die Darstellung zeigt nur die äußeren Abmessungen des Ventilators.

4. Anschlussschaltbild

1360-389

1~ ECblue Basic. 0-10V / 0...100% PWM + 10-0V / 100...0% PWM.



BN - braun, brown
RD - rot, red
BU - blau, blue
GN - grün, green

YE - gelb, yellow
WH - weiß, white
GNYE - grün-gelb, green-yellow

389-02



The Royal League in ventilation, control and drive technology

Intelligente Regeltechnik für jede Anwendung

ZIEHL-ABEGG-Systemkompetenz:
Alles aus einer Hand – ideal abgestimmt für optimale Leistung

Bitte fragen Sie uns an. Gerne unterbreiten wir Ihnen ein Angebot.

Wir freuen uns, Sie auch als Gast auf einer unserer Messen begrüßen zu dürfen. Auf welchen Messen wir vertreten sind, finden Sie [hier](#).